

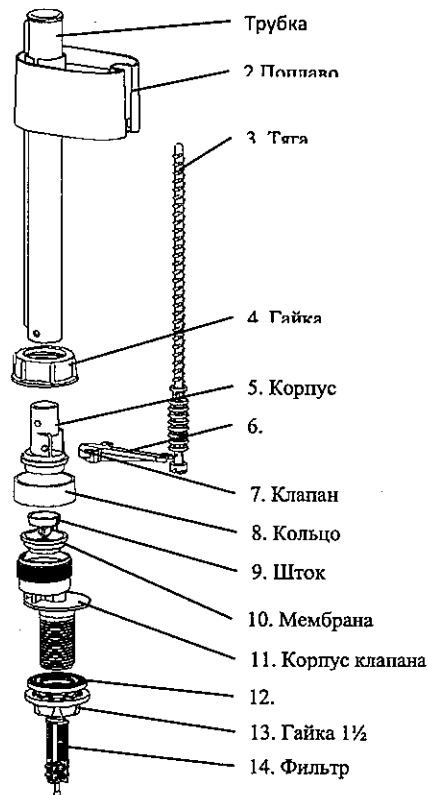
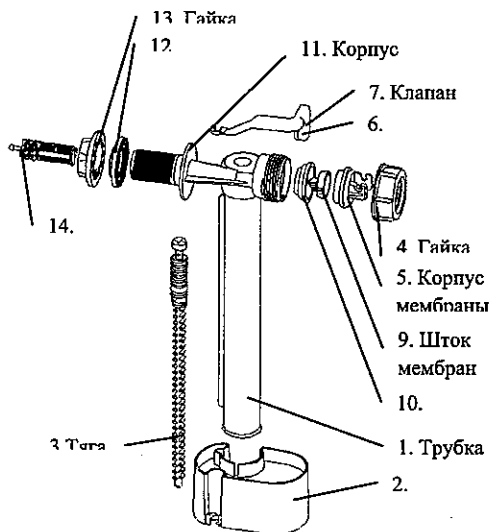


Набор для смывных бачков Шток

ГОСТ 21485-94 «Бачки смывные и арматура к ним. Общие ТУ»

1.1 Набор для смывных бачков представляет собой устройства, автоматически наполняющее и сливающее в ручном режиме определенное количество воды из смывного бачка унитаза.

1.2 Арматура наполнительная применяется для установки в смывные бачки с отверстием на боковой и нижней поверхности бачка диаметром $23^{+0,3}$ мм.



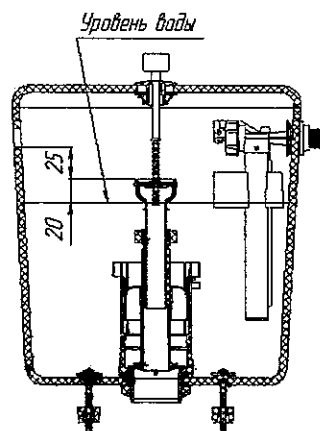
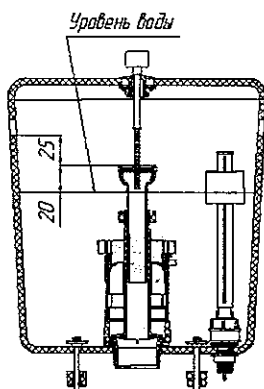
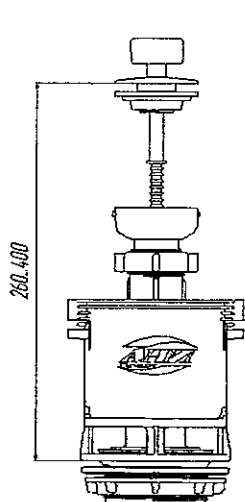
2 ОСНОВНЫЕ ТЕХНИЧЕСКИЕ ХАРАКТЕРИСТИКИ

- 2.1 Установочная высота изделия в смывном бачке (рис. 2) 305 мм.
- 2.2 Размер присоединительного штуцера G 1/2", G 3/8
- 2.3 Регулируемый ход поплавка 130 мм.
- 2.4 Время заполнения полезного объема смывного бачка водой при давлении в водопроводной сети от 0,05 до 1,0 МПа не более 150 с.
- 2.5 Пробное давление при испытании наполнительной арматуры на прочность и герметичность $1,5 \pm 0,02$ МПа.
- 2.6 Уровень шума при работе бачка не должен превышать 50 дБА.
- 2.7 Регулируемая установочная высота изделия (рис. 2) 300...440 мм.
- 2.8 Регулируемое положение кнопки по окружности (рис. 3) в пределах 10 мм от оси.
- 2.9 Спуск воды на смыв обеспечивается после однократного нажатия на кнопку арматуры спускной с усилием не более 30 Н.
- 2.10 Средний расход воды, подаваемой из бачка на смыв через арматуру $1,8 \pm 0,2$ л/с.
- 2.11 Расход воды через перелив арматуры спускной не менее 0,3 л/с.
- 2.12 Установленный ресурс арматуры не менее 150 тысяч циклов, установленная безотказная наработка не менее 60 тысяч циклов.

3 КОМПЛЕКТНОСТЬ

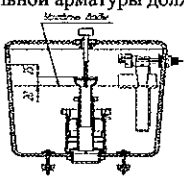
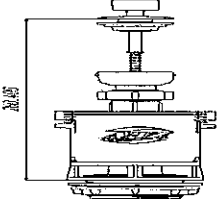
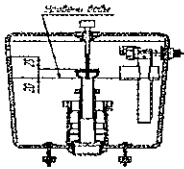
3.1 В комплект поставки входит:

- | | |
|---|--------------|
| • арматура наполнительная | 1 комплект |
| • арматура спускная | 1 комплект; |
| • паспорт с инструкцией по монтажу и эксплуатации | 1 экземпляр; |
| • пакет полиэтиленовый | 1 штука. |



Набор для смывных бачков Шток

ГОСТ 21485-94 «Бачки смывные и арматура к ним. Общие ТУ»

<p style="text-align: center;">4.1</p> <p>Установите наполнительную и спускную арматуру в смывной бачок таким образом, чтобы их подвижные части не касались друг друга и стенок бачка. Уплотнительная прокладка наполнительной арматуры должна находиться с внутренней части бачка. Затяните гайку штуцера вручную.</p> 	<p style="text-align: center;">4.2</p> <p>Убедившись в наличии фильтра во впускном отверстии штуцера арматуры наполнительной, присоедините к нему подключённую к системе холодного водоснабжения гибкую подводку.</p>
 <p style="text-align: center;">4.3</p> <p>Отрегулируйте высоту трубки перелива арматуры спускной так, чтобы верхний уровень трубки был не менее чем на 25 мм ниже края бачка.</p>	 <p style="text-align: center;">4.4</p> <p>Вращением штока отрегулируйте положение поплавка наполнительной арматуры, таким образом, чтобы уровень воды в бачке находился на 20 мм ниже верхнего края трубки перелива спускной арматуры (по метке).</p>

3.2 Предприятие-изготовитель оставляет за собой право вносить в конструкцию деталей изменения, не ухудшающие эксплуатационные свойства изделия.

5 ТРАНСПОРТИРОВАНИЕ И ХРАНЕНИЕ

5.1 Арматуру следует перевозить крытым транспортом любого вида согласно правилам перевозки грузов, действующим на транспорте этого вида, с соблюдением требований указанных на упаковочной таре.

5.2 При погрузке, транспортировке и разгрузке арматуры должны приниматься меры, исключающие возможность её механического повреждения. Арматуру следует хранить в заводской упаковке штабелями не более чем по 4 ряда на расстоянии не ближе 1 м от отопительных приборов

5.1 Условия хранения арматуры в части воздействия климатических факторов внешней среды должны соответствовать условиям хранения 2 (С) по ГОСТ 15150-69 «Машины, приборы и другие технические изделия. Исполнения для различных климатических районов. Категории, условия эксплуатации, хранения и транспортирования в части воздействия климатических факторов внешней среды».

6 ЭКСПЛУАТАЦИЯ ИЗДЕЛИЯ

6.1 Для обеспечения бесперебойной работы арматуры качество воды в системе холодного водоснабжения должно соответствовать требованиям ГОСТ Р 51232-98 «Вода питьевая. Общие требования к организации и методам контроля качества». Для обеспечения необходимого качества воды допускается использование бытовых фильтров очистки воды.

6.2 В процессе длительной эксплуатации возможно засорение фильтра твёрдыми частицами и образование водяного камня на поверхности арматуры наполнительной. Фильтр легко вынимается из штуцера, очищается щёткой и промывается водой. Водяной камень легко удаляется при погружении арматуры наполнительной в 5% раствор уксуса на 1÷1,5 часа.

7 ГАРАНТИИ ИЗГОТОВИТЕЛЯ

7.1 Предприятие-изготовитель гарантирует соответствие арматуры требованиям ГОСТ 21485-94 «Бачки смывные и арматура к ним. Общие ТУ» при соблюдении условий по транспортированию, хранению, монтажу и эксплуатации изделий.

7.2 Гарантийный срок эксплуатации – два года со дня продажи через розничную сеть, но не более трёх лет со дня изготовления.

7.3 Устранение производственных дефектов производится предприятием-изготовителем путём замены некачественных изделий при условии предъявления покупателем паспорта на изделие с отметкой торговой организации о продаже или иных документов, подтверждающих дату продажи, а также самого изделия, в котором обнаружены дефекты.

8 СВЕДЕНИЯ О СЕРТИФИКАЦИИ

8.1 Изделие не подлежит обязательной сертификации.

9 СВЕДЕНИЯ ПО БЕЗОПАСНОСТИ И УТИЛИЗАЦИИ

9.1 Материалы, используемые для изготовления арматуры наполнительной, в условиях хранения и эксплуатации не выделяют в окружающую среду вредных веществ и не оказывают при непосредственном контакте вредного воздействия на организм человека.

9.2 Работа с арматурой не требует особых мер предосторожности.

9.3 Корпусные детали арматуры изготовлены из пластмассы и подлежат вторичной переработке.

10 СВИДЕТЕЛЬСТВО О ПРИЁМКЕ

Арматура к смывным бачкам изготовлена и принята в соответствии с требованиями ГОСТ 21485-94 «Бачки смывные и арматура к ним. Общие ТУ», действующей технической документации и признана годной для эксплуатации.

ОТК _____ « _____ » _____ 201_ г.

Изготовлено: ООО «АНИ пласт»

РФ, 143180, Московская область, г.Звенигород, микрорайон Ракитня

По вопросам реализации продукции и рекламациям обращаться:

Тел.: (495) 598-54-33, E-mail: info@aniplast.ru